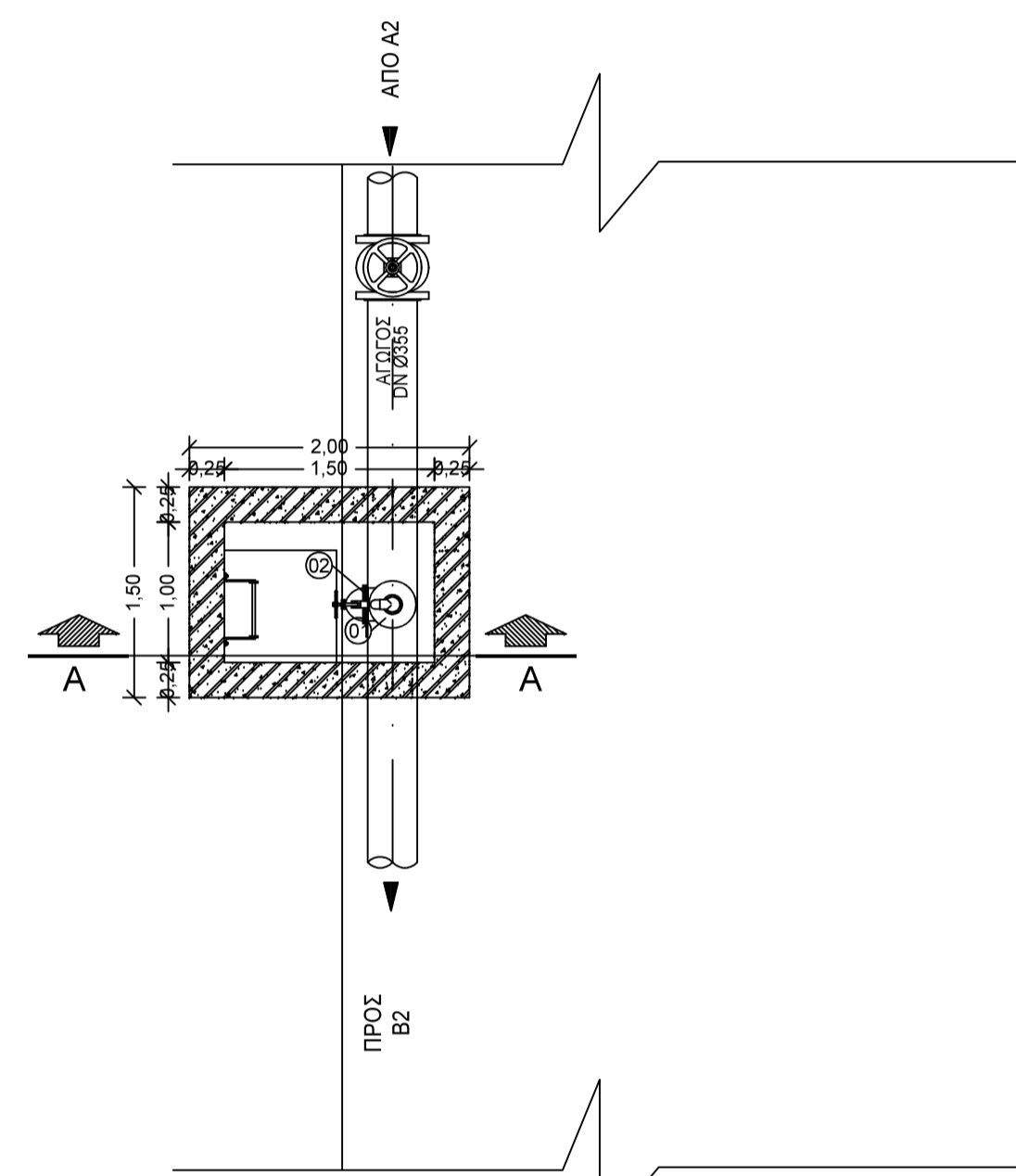
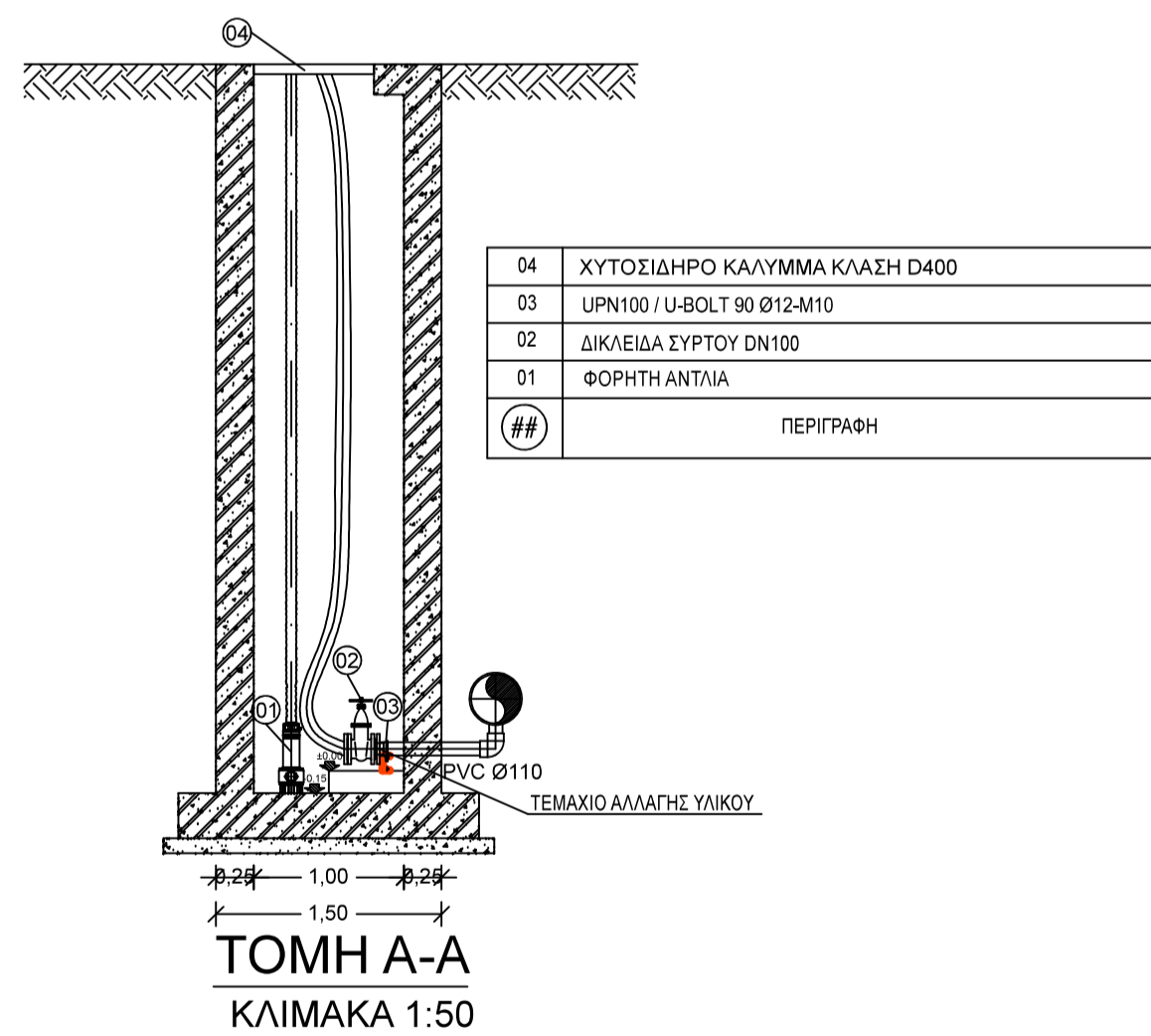
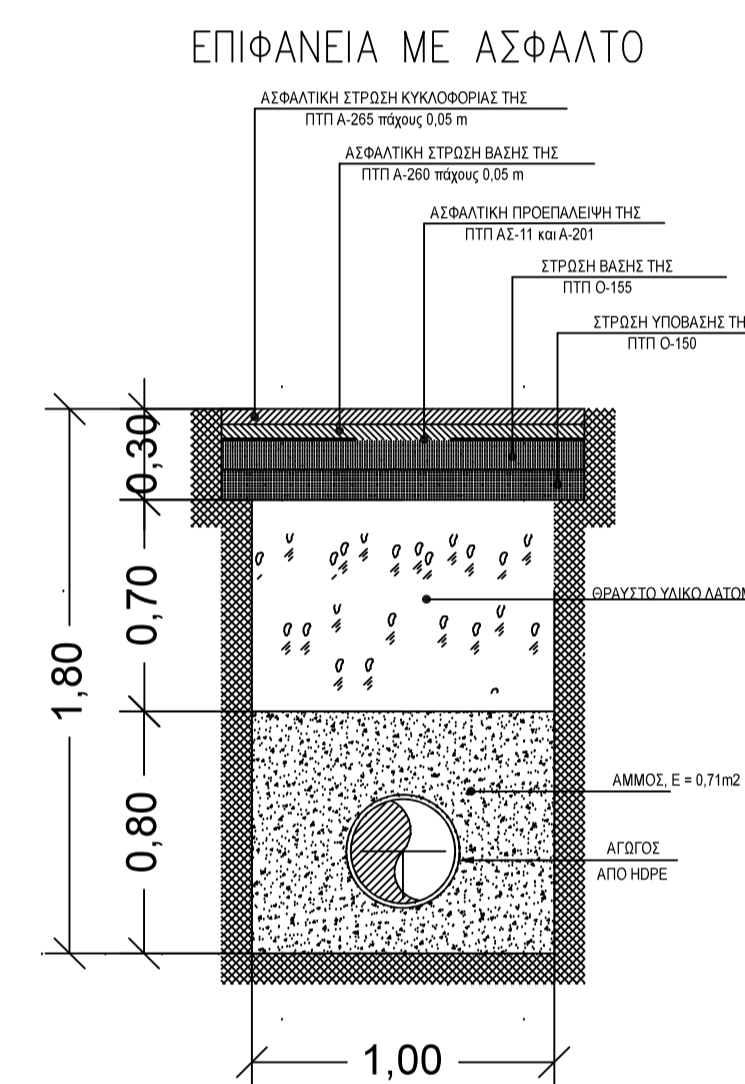
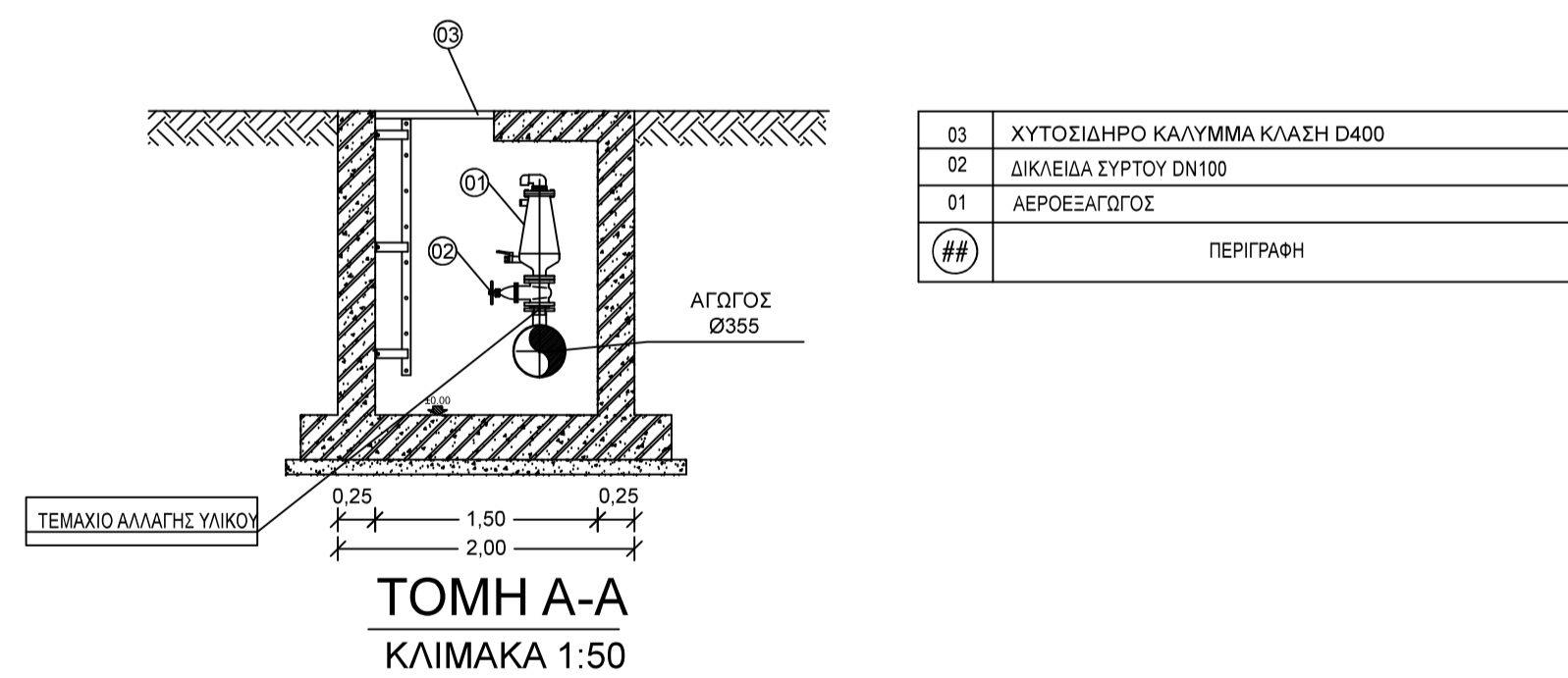


ΚΑΤΟΨΗ ΦΕ.
ΚΛΙΜΑΚΑ 1:50



ΚΑΤΟΨΗ



<div style="display: inline-block; text-align: center;"> <p>ΕΛΛΗΝΙΚΗ ΔΗΜΟΚΡΑΤΙΑ ΝΟΜΟΣ ΦΩΚΙΔΑΣ ΔΗΜΟΣ ΔΕΛΦΩΝ</p> </div>		
<p>ΚΥΡΙΟΣ ΤΟΥ ΕΡΓΟΥ : ΔΕΥΑ Δ. ΔΕΛΦΩΝ</p>		
<p>ΕΡΓΟ : ΑΝΤΙΚΑΤΑΣΤΑΣΗ ΚΑΤΑΘΛΙΠΤΙΚΟΥ ΑΓΩΓΟΥ ΛΥΜΑΤΩΝ ΑΠΟ ΑΝΤΛΙΟΣΤΑΣΙΟ Α2 ΕΩΣ ΑΝΤΛΙΟΣΤΑΣΙΟ ΕΙΣΟΔΟΥ ΕΕΛ ΙΤΕΑΣ Δ.Ε. ΙΤΕΑΣ Δ. ΔΕΛΦΩΝ</p>		
<p>ΜΕΛΕΤΗΤΗΣ : ΔΙΕΥΘΥΝΣΗ ΤΕΧΝΙΚΩΝ ΥΠΗΡΕΣΙΩΝ</p>		
<p>ΘΕΣΗ : Δ.Ε. ΙΤΕΑΣ ΔΗΜΟΥ ΔΕΛΦΩΝ</p>		
<p>ΚΛΙΜΑΚΑ : 1:50</p>	<p>ΗΜΕΡΟΜΗΝΙΑ ΣΥΝΤΑΞΗΣ : ΜΑΡΤΙΟΣ 2022</p>	
<p>ΤΙΤΛΟΣ ΣΧΕΔΙΟΥ : ΤΥΠΙΚΗ ΔΙΑΤΟΜΗ ΦΡΕΑΤΙΩΝ</p>		
<p>ΑΡ. ΣΧ : ΤΔ1</p>		
<p>ΑΜΦΙΣΣΑ .../.../2022 ΣΥΝΤΑΧΘΗΚΕ</p> <p>Ο Ειδικός Συνεργάτης Δήμου Δελφών</p>	<p>ΑΜΦΙΣΣΑ .../.../2022 ΕΛΕΓΧΘΗΚΕ</p> <p>Η Αναπληρώτρια Προϊστάμενη Τμήματος Μελετών Δ.Τ.Υ.</p>	<p>ΑΜΦΙΣΣΑ .../.../2022 ΘΕΩΡΗΘΗΚΕ</p> <p>Η Αναπληρώτρια Προϊστάμενη Δ/σης Τεχνικών Υπηρεσιών</p>
<p>ΑΘΑΝΑΣΙΟΣ ΠΑΝΑΓΙΩΤΟΠΟΥΛΟΣ Ηλεκτρολόγος Μηχανικός ΠΕ</p>	<p>ΑΣΠΑΣΙΑ ΡΑΛΛΙΟΥ Μηχανικός Μεταλλείων ΠΕ</p>	<p>ΕΥΓΕΝΙΑ ΠΟΛΥΧΡΟΝΟΠΟΥΛΟΥ Τοπογράφος Μηχανικός ΠΕ</p>